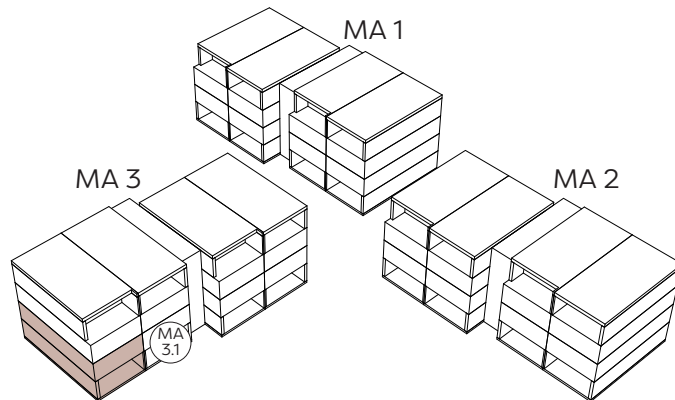


# Güntli

unser Quartier

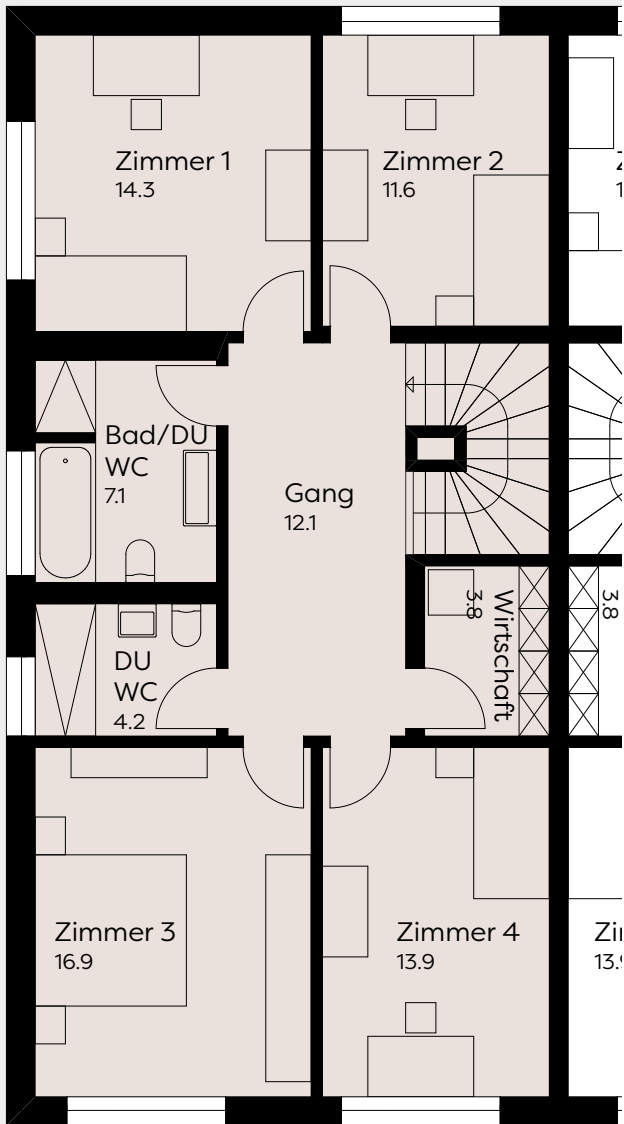
MAISONNETTEWOHNUNG MA 3.1 | EG UND 1. OG

Gartenwohnung | direkter Kellerzugang möglich

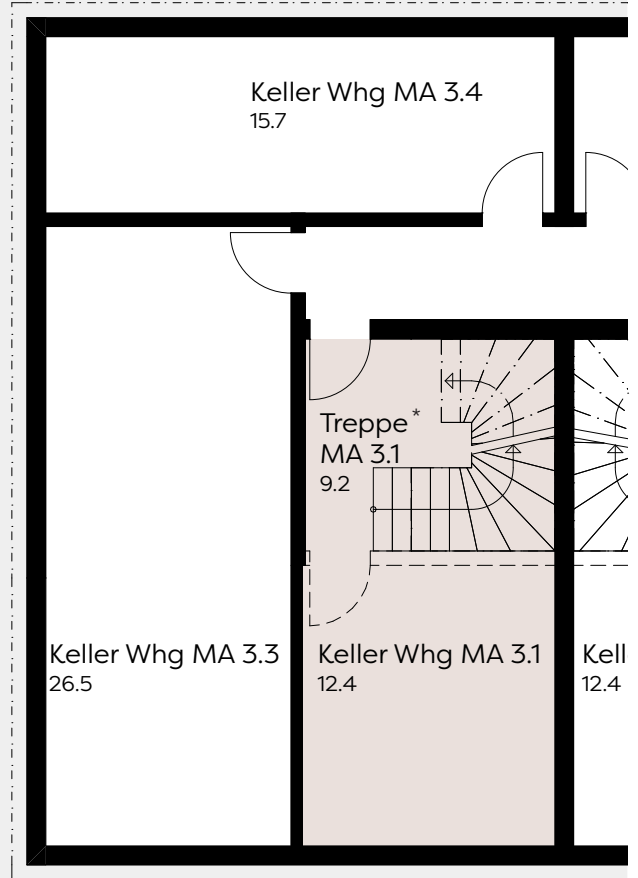




Wohnung  
MA 3.1



1. OG



UG

\*direkter Kellerzugang möglich

*Unser Zuhause*



Fassade MA 3

Mst. 1:200 10



Schnitt MA 3

151.5m<sup>2</sup> Wohnfläche  
 161.5m<sup>2</sup> Bruttogeschossfläche  
 21.4m<sup>2</sup> gedeckter Sitzplatz  
 91.1m<sup>2</sup> privater Garten  
 21.6m<sup>2</sup> Kellerfläche  
 Kaufpreis exkl. Kellerzugang:  
 820'000 CHF  
 \*direkter Kellerzugang möglich,  
 optional 10'000 CHF  
 2 Tiefgaragenplätze je: 35'000 CHF